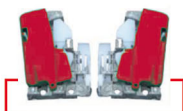


PROWADNICE MONTOWANE OD DOŁU DO SZUFLAD DREWNIANYCH Z FUNKCJĄ CICHEGO DOMYKANIA UNDER MOUNTING SLIDE FOR WOODEN DRAWERS WITH SOFT CLOSING FUNCTION



PROWADNICE DO SZUFLAD DREWNIANYCH, PELEN WYSUW UNDER MOUNTING SLIDE FOR WOODEN DRAWERS, FULL EXTENSION

	DLUGOŚĆ / LENGTH	L1=WEWNĘTRZNA DŁUGOŚĆ SZUFLADY (MIN.) / INTERNAL CABINET LENGTH (MIN.)
PD-300-S-F	300mm	318mm
PD-350-S-F	350mm	368mm
PD-400-S-F	400mm	418mm
PD-450-S-F	450mm	468mm
PD-500-S-F	500mm	518mm
PD-550-S-F	550mm	568mm

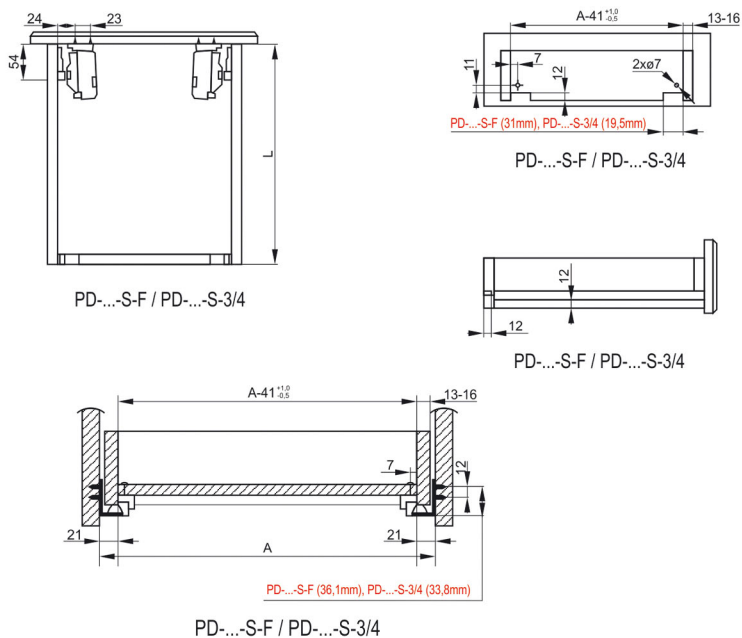
PROWADNICE DO SZUFLAD DREWNIANYCH, 3/4 WYSUWU UNDER MOUNTING SLIDE FOR WOODEN DRAWERS, 3/4 EXTENSION

	DLUGOŚĆ / LENGTH	L1=WEWNĘTRZNA DŁUGOŚĆ SZUFLADY (MIN.) / INTERNAL CABINET LENGTH (MIN.)
PD-300-S-3/4	300mm	318mm
PD-350-S-3/4	350mm	368mm
PD-400-S-3/4	400mm	418mm
PD-450-S-3/4	450mm	468mm
PD-500-S-3/4	500mm	518mm
PD-550-S-3/4	550mm	568mm

CECHY PRODUKTU / PRODUCT FEATURES

- * ESTETYCZNY WYGLĄD SZUFLADY DZIĘKI MONTAŻOWI PROWADNIC OD DOŁU (PROWADNICE PRAKTYCZNIE NIWIDOCZNE) / AESTHETIC DRAWER OUTLOOK BECAUSE OF SLIDES MOUNTING FROM THE BOTTOM (SLIDES ARE PRACTICALLY INVISIBLE)
- * OBCIĄŻENIE DO 30 KG / LOAD UP TO 30 KG
- * WYTRZYMAŁOŚĆ PONAD 60 000 CYKLI / 60 000 CYCLES
- * MECHANIZM SAMODOCIĄGU Z FUNKCJĄ CICHEGO DOMYKANIA / AUTO-DRAWING-UP MECHANISM WITH SOFT CLOSING FUNCTION
- * OPCJA RESET / RESET OPTION
- * DODATKOWE KLIPY ZAPEWNIĄJĄ ŁATWY MONTAŻ I DEMONTAŻ PROWADNICY / ADDITIONAL CLIPS PROVIDE EASY SLIDE ASSEMBLY AND DISASSEMBLY
- * MOŻLIWOŚĆ REGULACJI FRONTU SZUFLADY PRZY POMOCY KLIPÓW / EASY MOUNTING, DRAWER FRONT ADJUSTMENT POSSIBILITY
- * DOSTĘPNA W WERSJI Z PEŁNYM WYSUWEM I 3/4 WYSUWU / AVAILABLE IN FULL EXTENSION AND 3/4 EXTENSION
- * ODPOWIEDNIE DO KAŻDEGO TYPU MEBLI / SUITABLE FOR EVERY TYPE OF FURNITURE

SCHEMAT MONTAŻU / INSTALLATION DIAGRAM



WYMIARY OTWORÓW MONTAŻOWYCH / DRILLING HOLES DIAGRAM

