

Instrukcja użycia:

Przedłużacz biurkowy z wyłącznikiem, wpuszczany 3x gniazdo z uziemieniem

Model: PBW-3U/W ; **Kolor:** Czarny / Srebrny

Napięcie znamionowe: 230V 50Hz

Maksymalna moc listwy: 3680W

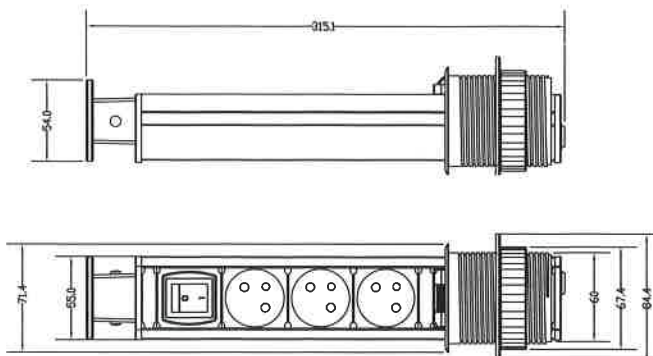
Natężenie nominalne: 16 A

Długość kabla zasilającego: 1,5 m

Przewód: H05VV-F3Gx1,5mm²

Średnica otworu montażowego: 60 mm

Materiał: Aluminium ; Uziemienie: Tak



OSTRZEŻENIE:

Znajomość niniejszej instrukcji jest niezbędnym warunkiem prawidłowej eksploatacji urządzenia. Prosimy o zapoznanie się z nią przed przystąpieniem do instalacji i obsługi przedłużacza. Zabronione jest dokonywanie samodzielnych napraw.

UWAGI DOTYCZĄCE INSTALACJI:

- wyłącznie do użytku wewnętrznego, przeznaczony do montażu bezpośrednio w blatach kuchennych lub biurowych;
- może być wysuwany zarówno w poziomie jak i z góry czy z dołu, zapewniając dostęp do gniazd elektrycznych tam, gdzie są one najbardziej potrzebne;
- nieużywany przedłużacz można wpuścić w blat, tym samym uzyskać gładką powierzchnię roboczą;
- przed rozpoczęciem montażu należy zapoznać się z instrukcją oraz odłączyć zasilanie sieciowe 230V;
- prace montażowe i konserwacyjne mogą wykonywać jedynie wyspecjalizowani elektrycy z uprawnieniami SEP zgodnie z miejscowymi przepisami bezpieczeństwa;
- sprawdź czy parametry sieci są zgodne z wytycznymi podanymi na opakowaniu lub w instrukcji użycia dołączonej do produktu;
- wprowadzenie jakichkolwiek zmian technicznych lub niedostosowanie się do instrukcji spowoduje utratę gwarancji na dany produkt;
- sprawdź czy kabel nie jest w żaden sposób uszkodzony, w przypadku stwierdzenia nieprawidłowości nie podłączaj go do gniazda zasilającego i zgłoś ten fakt sprzedającemu;
- unikaj kontaktu z wodą i innymi przewodnikami elektrycznymi (metale), gdyż istnieje niebezpieczeństwo ciężkiego uszczerbku na zdrowiu a nawet utraty życia;
- ze względu na zasilanie prądem o napięciu 230V trzymaj z dala od osób nieupoważnionych do użytkowania, w szczególności dotyczy to dzieci.

SPOSÓB MONTAŻU ORAZ UŻYTKOWANIE:

1. Wykonaj otwór montażowy o średnicy 60 mm w blacie, w którym umieścisz przedłużacz.
2. Następnie zdejmij z listwy zasilającej pierścień mocujący, odkręcając go w lewą stronę.
3. Wsuń przedłużacz do otworu (w pierwszej kolejności kabel zasilający), ustaw w odpowiednim położeniu.
4. Wsuń pierścień mocujący przez kabel zasilający i przedłużacz.
5. Przykręć mocno pierścień mocujący od spodu powierzchni roboczej (w prawą stronę).
6. Kabel zasilający przedłużacza podłącz do gniazda sieciowego.
7. Aby wyciągnąć przedłużacz, lekko wciśnij pokrywę.



Dyrektywy EMC (2004/108/EC) oraz LVD (2006/95/EC)

Oznakowanie CE

Nasze produkty spełniają wymagania zawarte w dyrektywach oraz przepisach krajowych wprowadzających dyrektywy:

-kompatybilność elektromagnetyczna EMC 2004/108/EC

- niskonapięciowa LVD 2006/95/EC, dyrektywa ma zastosowanie do sprzętu elektrycznego przeznaczonego do użytkowania przy napięciu nominalnym od 50V AC do 1000V AC oraz od 75V DC do 1500V DC.



Dyrektywa RoHS 2002/95/EC

Informacja dla użytkowników dotycząca ograniczenia użycia substancji niebezpiecznych w sprzęcie elektrycznym i elektronicznym:

W trosce o ochronę zdrowia ludzi oraz przyjazne środowisko zapewniamy, że nasze produkty podlegające przepisom dyrektywy RoHS, dotyczącej użycia niebezpiecznych w sprzęcie elektrycznym i elektronicznym, zostały zaprojektowane i wyprodukowane zgodnie z wymaganiami tej dyrektywy. Jednocześnie zapewniamy, że nasze produkty zostały przetestowane i nie zawierają substancji niebezpiecznych w ilościach mogących niekorzystnie wpływać na zdrowie człowieka bądź środowisko naturalne.



Dyrektywa WEEE 2002/96/EC

Informacja dla użytkowników o pozbywaniu się urządzeń elektrycznych i elektronicznych:

Zapewniając prawidłowe złomowanie przyczyniają się Państwo do ograniczonego ryzyka wystąpienia negatywnego wpływu produktu na środowisko i zdrowie ludzi, które mogłoby zaistnieć w przypadku niewłaściwej utylizacji urządzenia. Nasz produkt nie jest klasyfikowany jako odpad z gospodarstwa domowego. Urządzenia należy oddać do odpowiedniego punktu utylizacji odpadów w celu recyklingu. Aby uzyskać dodatkowe informacje dotyczące recyklingu niniejszego produktu należy skontaktować się z przedstawicielem władz lokalnych, dostawcą usług utylizacji odpadów lub sklepem, gdzie nabyto produkt.