

INFORMACJE O GWARANCJI



GLOBALO MAX pokrywa w okresie 2 lat od daty sprzedaży produktu wszystkie koszty napraw usterek, ewidentnie spowodowanych wadami produkcyjnymi. Z gwarancji wyłączone są żarówki, bezpieczniki i filtry oraz wszelkiego rodzaju uszkodzenia, które powstały wskutek błędnego montażu i wadliwej instalacji wentylacyjnej.

W następujących przypadkach gwarancja nie będzie udzielana:

- Użytkowanie sprzętu w gastronomii.
- Użytkowanie sprzętu inne niż w gospodarstwie domowym.
- Użytkowania niezgodnego z instrukcją obsługi lub niezgodnego z przeznaczeniem.
- W zdarzeniach losowych, jak: niekontrolowany skok napięcia elektrycznego, zalanie wodą, zatkanie przewodu wentylacyjnego.
- Powstania widocznych uszkodzeń mechanicznych po montażu urządzenia.



Towar posiadający uszkodzenia mechaniczne, który mimo to został zamontowany, nie podlega wymianie! Przed montażem okapu należy go rozpakować, dokonać dokładnych oględzin powierzchni oraz sprawdzić kompletność wyposażenia w celu zidentyfikowania ewentualnych uszkodzeń.

Widoczne uszkodzenia zewnętrzne reklamowane po montażu są również wyłączone z roszczeń gwarancyjnych.



Za szkody powstałe wskutek bezpośrednich lub pośrednich działań ludzi, zwierząt lub innych przedmiotów, spowodowanych niestosowaniem się do zaleceń zawartych w niniejszej instrukcji a w szczególności do uwag dotyczących instalacji, eksploatacji oraz konserwacji urządzenia, GLOBALO MAX nie ponosi żadnej odpowiedzialności!



GLOBALO MAX nie ponosi żadnej odpowiedzialności za nieścisłości, wynikające z błędów drukarskich lub edytorskich, występujące w niniejszej instrukcji obsługi i użytkownika.

GLOBALO MAX zastrzega sobie prawo do wprowadzania modyfikacji technicznych produktów, będących w interesie użytkownika i nie mających wpływu na stopień bezpieczeństwa i główne parametry urządzenia.



Kupujący jest zobowiązany przechowywać opakowanie wraz ze wszystkimi dokumentami, przez cały okres gwarancyjny.

DEKLARACJA:

Niniejszym, producent deklaruje, że ten produkt spełnia następujące europejskie dyrektywy: 73/23/EEC (dyrektywa niskonapięciowa); 89/336/EEC (dyrektywa kompatybilności elektromagnetycznej) w związku z tym urządzenie zostało oznakowane symbolem CE i wystawiona została deklaracja zgodności.

POSTĘPOWANIE ZE ZUŻYTYM SPRZĘTEM:

Zgodnie z dyrektywą 2002/96/EG dotyczącą postępowania ze zużytym sprzętem (WEEE), po zakończeniu użytkowania tego urządzenia, należy oddać go do punktu zbiórki i recyklingu urządzeń elektrycznych i elektronicznych, pod żadnym pozorem nie wolno wyrzucać go wraz z odpadami komunalnymi. Informuje o tym odpowiednie oznaczenie na produkcie, instrukcji obsługi lub/i opakowaniu.

Komponenty zawarte do produkcji tego urządzenia nadają się do powtórnego użycia, zgodnie z ich oznaczeniem, dzięki temu, wnoszą Państwo istotny wkład w ochronę środowiska naturalnego. Informacji o punktach zbierania i usuwania zużytych urządzeń udzieli Państwu właściwy Urząd Gminy.



Numer GIOS: E0007925WZ

Wersja instrukcji: 2.1

GLOBALO

Instrukcja montażu i użytkowania



Okap kuchenny do zabudowy:

LOTEO 60.2 BLACK

LOTEO 60.2 GREY

LOTEO 60.2 WHITE

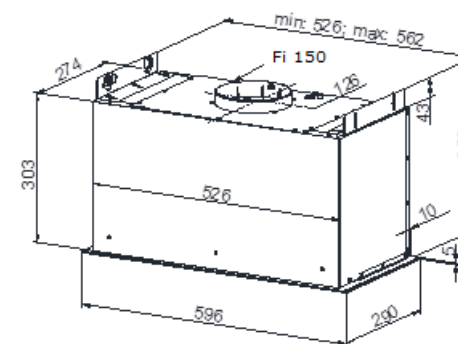
GLOBALO

Spis treści

Serwis	4
Wskazówki dla poprawnej instalacji okapu	5
Wskazania bezpieczeństwa przy użytkowaniu	5
Przyłącze elektryczne	5
Wymiana żarówki	6
Czyszczenie metalowego filtra przeciw tłuszczowego	6
Wymiana filtra z węglem aktywnym	6
Konserwacja i czyszczenie	7
Okresy międzykonserwacyjne	7
Czyszczenie okapu	7
Obsługa okapu	8
Panel obsługi	8
Włączanie i wyłączanie silnika okapu	8
Regulacja prędkości	8
Wyświetlacz LED	8
Włączanie i wyłączanie oświetlenia	8
Pilot zdalnego sterowania	8
Komunikat F na wyświetlaczu	8
Blokada sterowania	8
Montaż okapu	9,10
Wymiary i dane techniczne	11
Informacje o gwarancji	12
Deklaracja	12
Postępowanie ze zużytym sprzętem	12

Wymiary i dane techniczne:

Napięcie:	220 – 240V
Częstotliwość:	50 Hz
Moc silnika:	200 W
Ilość stopni prędkości	3+1
Oświetlenie:	Listwa LED 10W
Moc maksymalna:	210 W
Klasa bezpieczeństwa:	I
Wydajność:	515 m ³ /h
Średnica wylotu:	fi 150/120mm

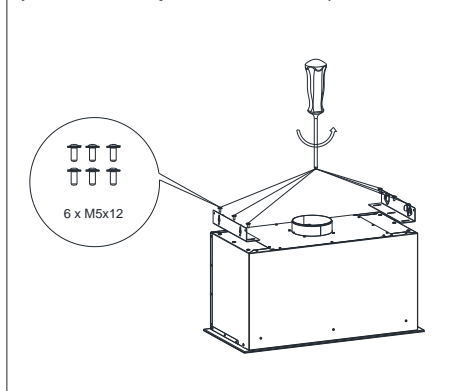


*Błędne podłączenie przewodu wentylacyjnego powoduje spadek wydajności urządzenia, każde załamanie rury o 90 stopni powoduje spadek wydajności o około 10%. Każdy dodatkowy metr rury lub płaskiego kanału powoduje spadek wydajności o kolejne 5%. Zredukowanie średnicy przewodu poprzez redukcję pola przekroju poprzecznego - powoduje spadek wydajności urządzenia. Aby zachować fabryczne parametry urządzenia, należy tak planować montaż aby nie zmniejszać pola powierzchni wylotu turbiny okapu.

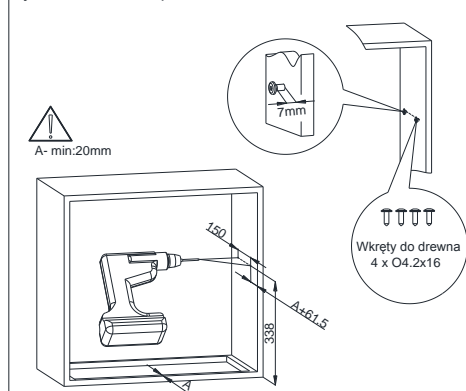
Zamontowanie filtra węglowego w okapie obniża jego wydajność o około 25-30%.

Każde stłumienie pracy silnika, spowoduje jego przyspieszenie oraz zwiększenie głośności pracy! W ekstremalnych przypadkach, przy długotrwałej pracy na najwyższym stopniu prędkości i przy znacznie stłumionym ciągu, może doprowadzić nawet do spalania silnika elektrycznego okapu.

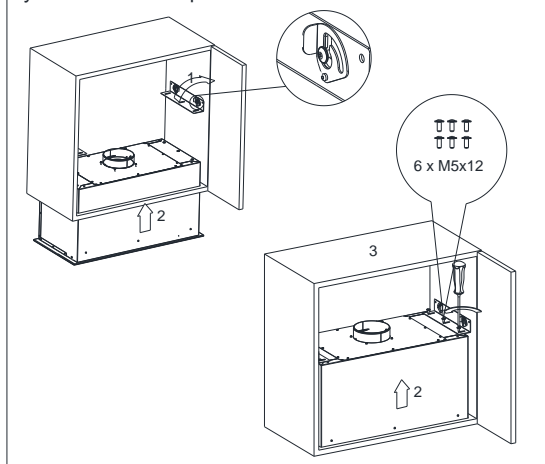
Rys. 6 Demontaż kątowników montażowych.



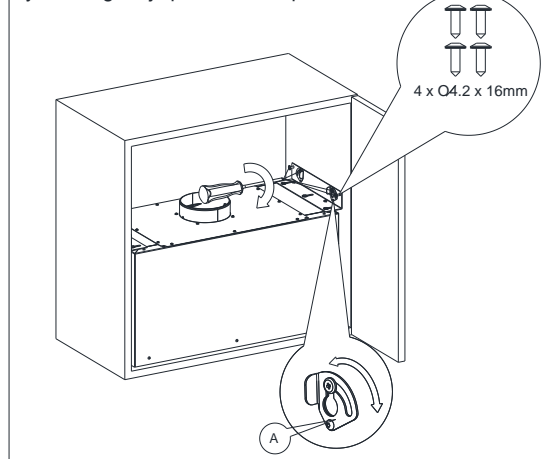
Rys. 7a Montaż okapu .



Rys. 7b. Montaż okapu.



Rys. 8. Regulacja położenia okapu .



Szanowni Klienci,

Gratulujemy Państwu dokonania trafnego wyboru i życzymy wiele satysfakcji w eksploatacji nowego okapu. Nasze urządzenia prezentują nie tylko dojrzałą technikę ale także funkcjonalność, innowacyjne wzornictwo i przemyślane rozwiązania konstrukcyjne.

Prosimy o uważne zapoznanie się z niniejszą instrukcją a także o przestrzeganie zawartych w niej reguł bezpieczeństwa użytkownika.

Zespół Firmy GLOBALO MAX

Dla zapewnienia Państwu maksymalnego bezpieczeństwa w użytkowaniu zakupionego urządzenia, najważniejsze treści niniejszej instrukcji zostały wyróżnione następującymi symbolami:



Symbol UWAGA, wskazuje na możliwe niebezpieczeństwa w użytkowaniu okapu. Dla własnego bezpieczeństwa, wskazówki oznaczone tym symbolem należy **bezwzględnie przestrzegać!**



Symbol POMOC, oznacza użyteczne informacje pomocne w prawidłowej eksploatacji okapu. Wskazówki te mogą ułatwić codzienną eksploatację sprzętu a także zaoszczędzić energię i czas.

Centrala Firmy

GLOBALO MAX Krzysztof Błażowski

ul. Maków 10
38-500 SANOK
POLSKA

Tel.: +48 13 49 27 560

Fax: +48 13 49 27 580

Kom.: +48 661 117 112

<http://www.globalo.pl>
e-mail: biuro@globalo.pl

Serwis:

Tel.: +48 13 49 27 560

Kom.: +48 609 055 660

email: serwis@globalo.pl

Serwis.

Jeżeli, pomimo naszej dokładnej kontroli jakości, stwierdzą Państwo nieprawidłowości w pracy i funkcjonowaniu zakupionego urządzenia, prosimy o kontakt z naszym serwisem, gdzie zawsze można uzyskać fachową pomoc.

Pracownicy serwisu służą swą pomocą od poniedziałku do piątku w godzinach od 9.00 do 17.00, pod numerami telefonów:
+48 13 49 27 560; +48 609 055 660 lub email: serwis@globalo.pl

Przed połączeniem się z serwisem należy zanotować następujące dane sprzętu:

Typ / Nazwa modelu: _____

Numer serii: _____

Numer E : _____

Te informacje można znaleźć na tabliczce znamionowej. Znajduje się ona wewnątrz okapu i jest widoczna po zdjęciu metalowych filtrów.

GLOBALO MAX	
Model	Loteo 60.2
Moc silnika	200 W
Moc oświetlenia	10 W
Moc całkowita	210 W
Napięcie / częstotliwość	220-240V/50Hz
Średnica wylotu	Ø 15/12 cm
Numer serii	7350001
GLOBALO MAX Ul. Maków 10 38-500 Sanok	 

Informacja

Powyżej zilustrowana tabliczka znamionowa służy jedynie jako przykład. W każdym innym modelu rzeczywiste dane mogą się różnić od powyższych (patrz tabliczka znamionowa wewnątrz urządzenia).

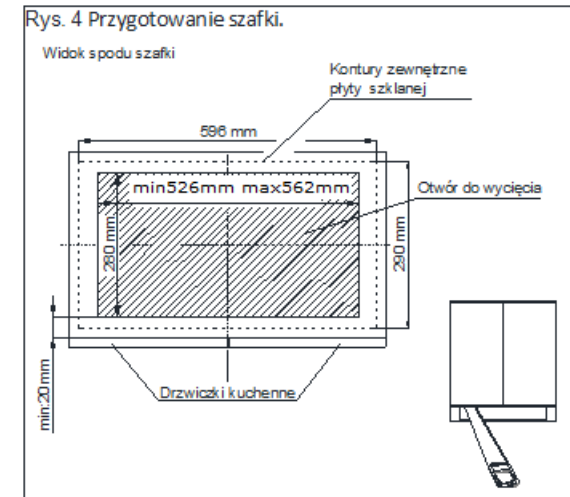
Usługi serwisowe i części zamienne

Części zamienne można nabyć w sklepach specjalistycznych lub autoryzowanych punktach serwisowych.

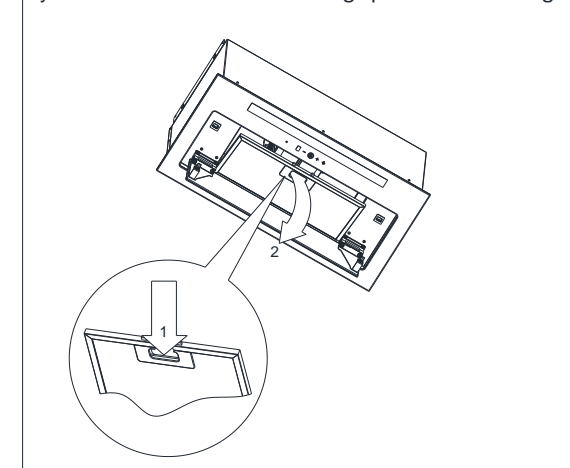
Montaż okapu

Czynności montażowe:

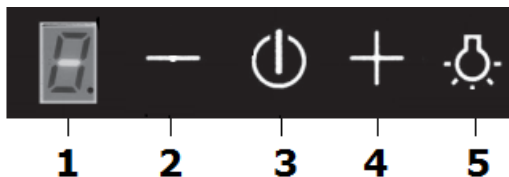
1. Przygotować szafkę do montażu okapu, należy wyciąć otwór w spodzie szafki zgodnie z rysunkiem (Rys.4)
2. Wymontować filtry aluminiowe przeciw tłuszczowe (Rys.5).
3. Zdemontować kątowniki montażowe (Rys.6).
4. Montaż okapu w szafce należy rozpocząć od wywiercenia 4 otworów $\varnothing 3$ nie przelotowych i wkręcenia wkrętów (Rys.7a). Następnie zawiesić kątowniki montażowe na wcześniej wkręconych wkrętach i zamontować okap (Rys. 7b).
5. Ustawić okap aby szyba przylegała do spodu szafki poprzez regulację elementem **A** następnie dokręcić wkręty po części wkręcone i wkręcić 4 dodatkowe wkręty (Rys. 8).
6. Zamontować filtr przeciw tłuszczowy. Czynność wykonać w odwrotnej kolejności niż w podpunkcie 2.



Rys. 5 Demontaż filtra aluminiowego przeciw tłuszczowego.



Obsługa okapu



Panel obsługi

Panel obsługi znajduje się na frontowej części urządzenia.

Wyświetlacz LED (1)

Wybrany stopień prędkości (1,2,3,4), będzie pokazany przy pomocy wskaźnika stopnia prędkości i numerycznego (1.)

Regulacja prędkości $-$ $+$ (klawisz 2, 4)

Naciśnięcie klawisza „-” (2) lub „+” (4) w trakcie pracy urządzenia, spowoduje zmniejszenie lub zwiększenie prędkości turbiny.

Włączanie i wyłączanie silnika okapu (klawisz 3)

Przez naciśnięcie klawisza (3) urządzenie zaczyna pracować, jako domyślny ustawiony jest drugi stopień prędkości.

Włączanie i wyłączanie oświetlenia (klawisz 5)

Oświetlenie włącza się lub wyłącza przez naciśnięcie klawisza (5)

Pilot zdalnego sterowania:



Komunikat „F” na wyświetlaczu LED

Komunikat „F” pojawia się na wyświetlaczu po upływie około 35 godzin pracy urządzenia, należy wówczas w zależności od zabrudzenia wyczyścić metalowe filtry tłuszczowe.

Po wyczyszczeniu filtrów, komunikat ten należy usunąć z wyświetlacza w następujący sposób:

- Przytrzymać przez około 6 sek. klawisz $-$ (2) Rys 2, komunikat „F” zniknie z wyświetlacza LED. Tą czynność możemy przeprowadzić zarówno przy włączonym, jak i wyłączonym urządzeniu. **W razie potrzeby filtry metalowe możemy czyścić częściej niż co 35 h.!**
- Informacja o konieczności czyszczenia filtrów tłuszczowych będzie pojawiać się cyklicznie, po około 35 h pracy.
- Jeśli zdarzy się przypadek, że nie powiedzie się usunięcie tego komunikatu w wyżej opisany sposób, należy wówczas odłączyć urządzenie z sieci elektrycznej na około 15 – 20 sek., włączyć ponownie zasilanie i powtórzyć wyżej opisane czynności.

Blokada sterowania

Funkcja ta okazuje się przydatna podczas czyszczenia okapu! Aby nie uruchamiać poszczególnych jego funkcji możemy zablokować sterowanie poprzez przytrzymanie przez ok. 10 sekund klawisza włączenia okapu (3) Rys 2. Na wyświetlaczu pojawi się wówczas kropka. Aby odblokować sterowanie należy postępować dokładnie tak samo jak przy jego blokowaniu.

Wskazówki dla poprawnej instalacji okapu

Przy montażu okapu w trybie **wyciągu** należy przestrzegać następujących wskazówek:

- **W pomieszczeniach, gdzie będzie zainstalowany okap wielkość otworu dolotowego powinna być, co najmniej tak duża jak wielkość wyciągu powietrza, aby nie powstawało podciśnienie i aby okap funkcjonował prawidłowo.**
- Ważne: w mieszkaniach, gdzie eksploatuje się urządzenia z otwartym płomieniem (np.: piece na paliwa stałe i ciekłe, kominki, termy itp.) z zasady musi być zapewniony wystarczający dopływ świeżego powietrza. Najlepiej odbywa się to poprzez wentylacyjny kanał wyciągowy i dolotowy lub okienko uchylne. Okap przed uruchomieniem musi być odebrany przez uprawnionego specjalistę.
- Z reguły, dla zapewnienia właściwej wentylacji pomieszczeń, w których eksploatowane są inne urządzenia na paliwa stałe lub ciekłe, dopływ świeżego powietrza powinien być trzykrotnie większy od wylotu. Trzeba przy tym wziąć pod uwagę całkowitą zdolność wentylacji mieszkania (objętość pomieszczenia, szczelność okien itp.) Koniecznych informacji o przygotowaniach technicznych dotyczących wentylacji należy zasięgnąć u uprawnionego specjalisty.
- Okapu nie wolno w żadnym przypadku przyłączać do będących w eksploatacji kominów dymowych lub gazowych innych urządzeń (bojler, kocioł, piec itp.). Nie wolno także używać kanałów, które służą do napowietrzania i przewietrzania pomieszczeń z paleniskami.
- **Przy podłączeniu do nieczynnych kominów dymowych lub gazowych trzeba uzyskać zgodę uprawnionego kominarza.**

Zawsze należy stosować się do obowiązujących, krajowych przepisów budowlanych!

Ważne informacje

- Z powodów bezpieczeństwa odstęp między dolną krawędzią okapu i płytą kuchennej elektrycznej musi wynosić co najmniej 50 cm a przy kuchenkach gazowych co najmniej 70 cm.
- Przed podłączeniem do sieci elektrycznej należy sprawdzić, czy podane napięcie na tabliczce znamionowej jest zgodne z istniejącym miejscowym napięciem sieci. Tabliczka znamionowa znajduje się wewnątrz okapu i będzie widoczna po zdjęciu metalowych filtrów.
- Przy trybie pracy z wyciągiem, system wentylacyjny musi mieć średnicę, co najmniej 120 mm. Aby zapewnić optymalną wydajność wentylacji i niski szum pracy zaleca się średnicę rur 150 mm.
- Przy układaniu kanału wyciągu należy:
 - wybierać krótkie, proste odcinki wyciągu,
 - używać możliwie jak najmniej kolanek rurowych,
 - nie układać rur pod ostrymi kątami, lecz w łagodne łuki,
 - przewody wyciągu i rury o średnicy mniejszej niż \varnothing 120 mm są niezdatne do użytku.

Przyłącze elektryczne

- Okapy dostarczane są razem z przewodem elektrycznym i wtyczką. Może być ona podłączona do każdego, zainstalowanego zgodnie z przepisami i zabezpieczonego gniazda (230 V / 50 Hz prąd zmienny).
- Jeśli zastosowane gniazdo po montażu okapu nie jest swobodnie dostępne, to używany obwód prądowy musi mieć możliwość odłączenia w celu przeprowadzenia prac konserwacyjnych.
- **Urządzenie odpowiada I klasie ochrony przeciwporażeniowej.**
- Jeśli zaistnieje taka potrzeba można odciąć wtyczkę i przewody wpiąć bezpośrednio do kostki.

Czyszczenie metalowego filtra tłuszczowego



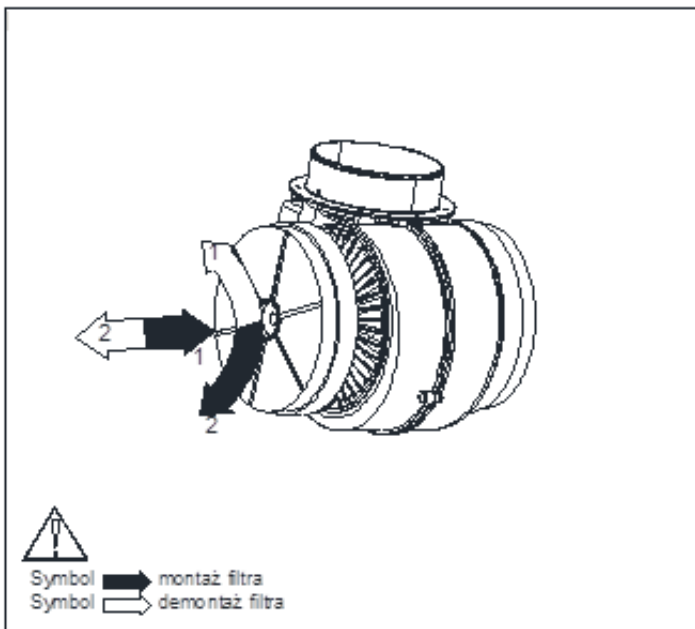
- Namoczyć metalowy filtr w ciepłej wodzie z płynem do mycia naczyń, czyścić miękką szczotką, a następnie splukać letnią wodą. Ewentualnie powtórzyć proces czyszczenia.
- Filtry metalowe mogą być czyszczone także w zmywarkach przy normalnym programie i temperaturze nie wyższej niż 55 ° C.

Wymiana filtra z węglem aktywnym

Typ filtra ASC 200 (tylko w trybie pochłaniacza z wewnętrznym obiegiem powietrza).



- **Wyjąć wtyczkę z sieci względnie wyłączyć bezpiecznik w domowej instalacji elektrycznej!**
- Filtr węglowy jest widoczny i dostępny po usunięciu filtrów metalowych.
- Montuje się go poprzez nakręcenie na specjalne zaczepy silnika:



Konserwacja i czyszczenie

Uwaga: Przed wszystkimi pracami konserwacyjnymi i czyszczeniem należy wyjąć wtyczkę z sieci, względnie wyłączyć lub odkręcić bezpiecznik w domowej instalacji elektrycznej.

Okresy międzykonserwacyjne

Regularna konserwacja jest **bezwzględnie wymagana**, aby zapewnić sprawność urządzenia na długi czas. Kiedy metalowy filtr tłuszczowy jest zatkany cząsteczkami tłuszczu i brudu, funkcjonowanie urządzenia jest mocno utrudnione. Wewnątrz okapu i w systemie wentylacyjnym może dojść do niepotrzebnego nagromadzenia się tłuszczu, co z biegiem czasu może prowadzić do podwyższonego ryzyka pożaru.

Filtr z węglem aktywnym (wymagany tylko przy trybie pracy z wewnętrznym obiegiem powietrza) nie nadaje się ani do prania ani do regeneracji. Dlatego filtr z aktywnym węglem musi być wymieniany w regularnych odstępach czasu. Filtr węglowy nie znajduje się w zestawie z okapem, jest dostarczany opcjonalnie.

- **Okres między czyszczeniem metalowego filtra tłuszczowego: co 2-3 tygodnie (odpowiednio do częstotliwości użytkowania) lub co 35 godzin pracy urządzenia**



- **Okres między wymianą filtra z aktywnym węglem: co 3-6 miesięcy (odpowiednio do częstotliwości użytkowania)**

Aby tłuszcze nie osadzały się na ścianach i meblach kuchennych, okresy między konserwacją i czyszczeniem powinny być przestrzegane. Jeśli metalowy filtr przy trybie z wewnętrznym obiegiem powietrza nie jest regularnie czyszczony, to szybciej swoje właściwości traci filtr węglowy. Zwiększa się także zagrożenie pożarowe gdyż może dojść do zapalenia się tłuszczu zgromadzonego na filtrach.

Czyszczenie okapu

- Wyjąć wtyczkę z sieci, względnie wyłączyć bezpiecznik w domowej instalacji elektrycznej!
- Okapu nie wolno czyścić urządzeniem parowym!
- Niewłaściwe czyszczenie powierzchni ze stali nierdzewnej prowadzi do zmiany koloru i uszkodzeń powierzchni!
- Nieregularnie czyszczony okap może spowodować utratę gwarancji.