

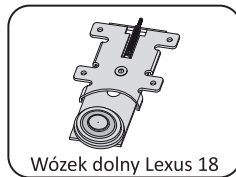
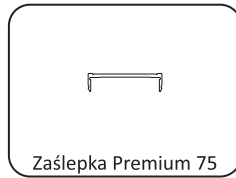
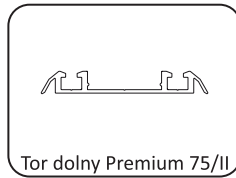
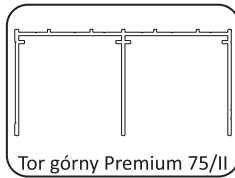


16
mm

18
mm

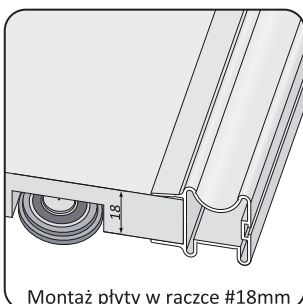
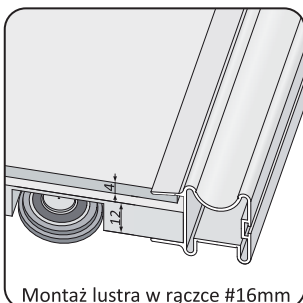
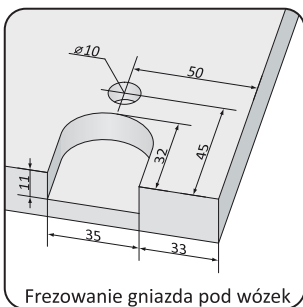
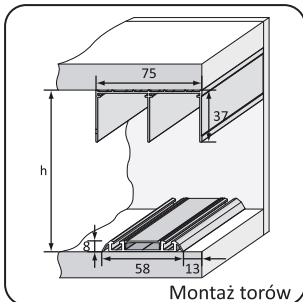
50
kg

linia:



	2 szt. drzwi	Z=35
	3 szt. drzwi	Z=70
	4 szt. drzwi	Z=70
	4 szt. drzwi	Z=105

Zakładki



Aby obliczyć wysokość drzwi (rączki):

$$\dots - 34 \text{ mm} = \dots$$

wysokość światła otworu h wysokość drzwi

Aby obliczyć wysokość płyty:

$$\dots - 3 \text{ mm} = \dots$$

wysokość drzwi wysokość płyty

Aby obliczyć szerokość drzwi:

$$(\dots + \dots) : \dots = \dots$$

szerokość światła otworu zakładka ilość drzwi szerokość drzwi

Aby obliczyć szerokość płyty:

$$\dots - 50 \text{ mm} = \dots$$

szerokość drzwi szerokość płyty

Aby obliczyć wysokość lustra lub szyby:

$$\dots - 4 \text{ mm} = \dots$$

wysokość płyty wysokość lustra lub szyby

Aby obliczyć szerokość lustra lub szyby:

$$\dots - 4 \text{ mm} = \dots$$

szerokość płyty szerokość lustra lub szyby

Aby obliczyć długość kątownika lub łącznika:

$$\dots - 73 \text{ mm} = \dots$$

szerokość drzwi długość kątownika lub łącznika

Do montażu rączki nie stosujemy kleju montażowego.

Firma Aluprofil nie ponosi odpowiedzialności za odkształcenia profili spowodowane użyciem płyty złej jakości.