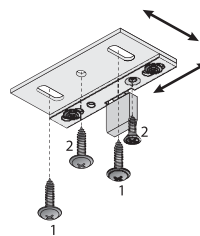
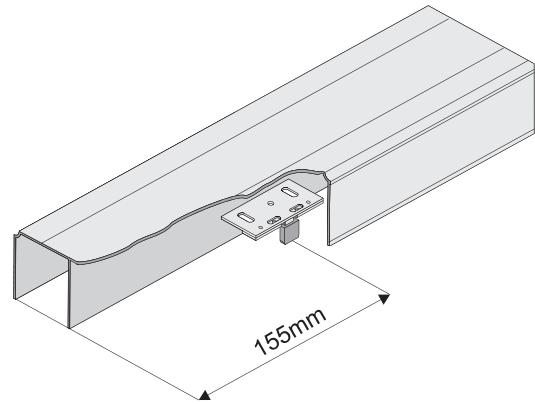
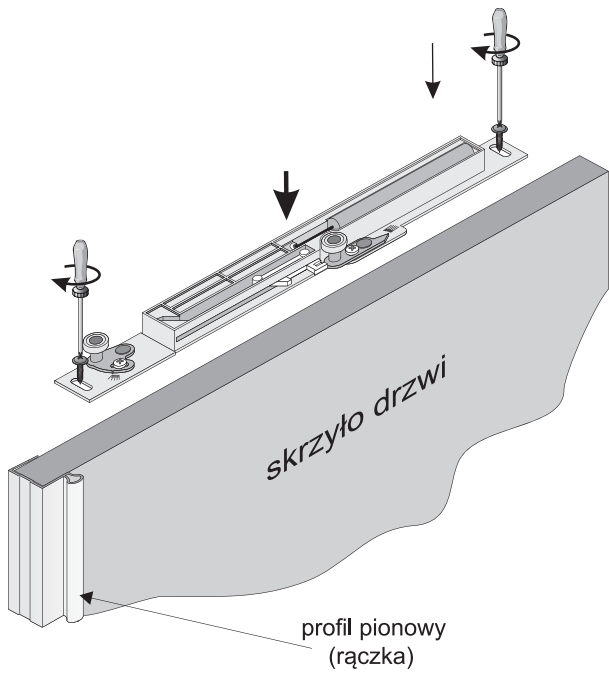


◀ ||||| 16 mm 18 mm SAMODOMYKACZ



Przykręcić zaczepek wkrętami 1, wyregulować (regulacja w dwóch płaszczyznach), a następnie zablokować wkrętami 2

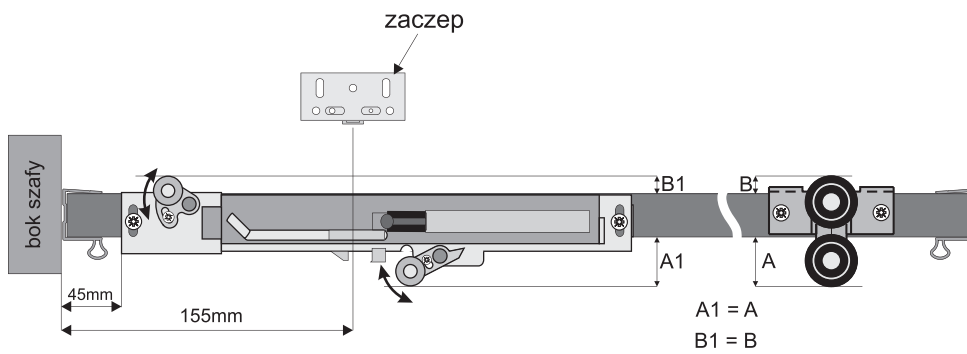
Zakres proporcji wymiarów oraz ciężaru drzwi, do których jest możliwość zamontowania samodomykacza.

Dla drzwi z wózkami:
WD Lexus

Stosunek h / d	Dopuszczalna waga drzwi.
1 / 1	16 - 35 kg
2 / 1	19 - 35 kg
3 / 1	26 - 35 kg
4 / 1	30 - 35 kg
5 / 1	nie zalecane

h - wysokość drzwi.
d - szerokość drzwi.

Przybliżona masa 1m² wybranych wypełnień drzwi:
- płyta wiórowa 18 mm - 14 kg
- płyta wiórowa 10 mm - 8 kg
- szkło 4 mm - 11kg

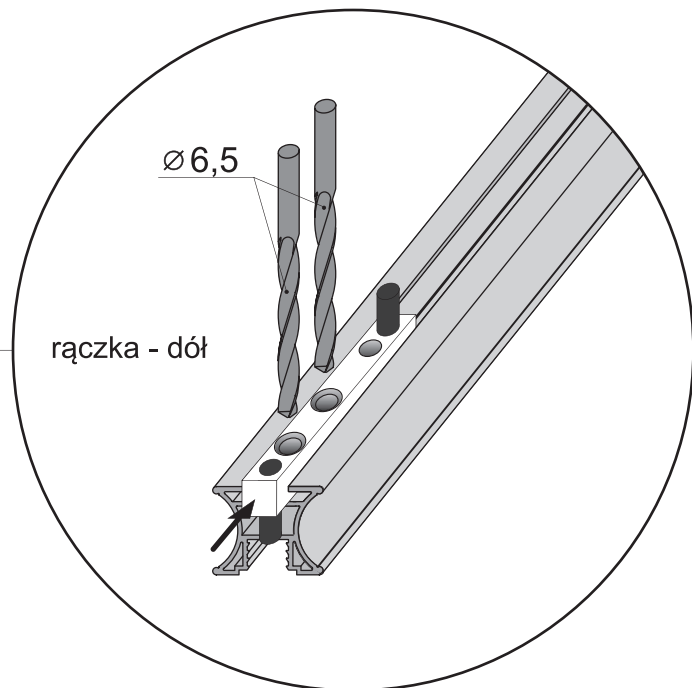
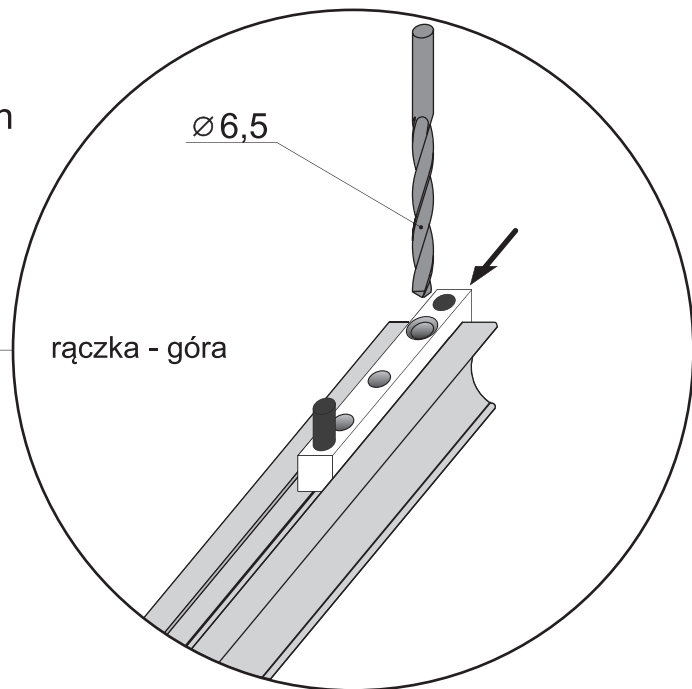
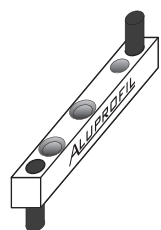


UWAGA!
oznaczenia L i R umieszczone są na spodzie domykaczy

SZABLON

10
mm

Przyrząd do wiercenia otworów montażowych
w rączkach Merkury, Uran oraz Saturn



po wywierceniu otworów $\varnothing 6,5$
otwory w **zewnątrznej** ścianie
rączki rozwiąć wiertłem $\varnothing 9,5$

